

Manômetros Petroquímicos / Aço Inoxidável

Utilizações:

Manômetros de processo em caixa de aço inoxidável, fenol, alumínio fundido, com componentes em aço Inoxidável, estanque, a prova de tempo, para aplicação nas indústrias petroquímicas, químicas, alimentícias, equipamentos industriais e outras que exijam durabilidade, precisão e qualidade.

Especificações:

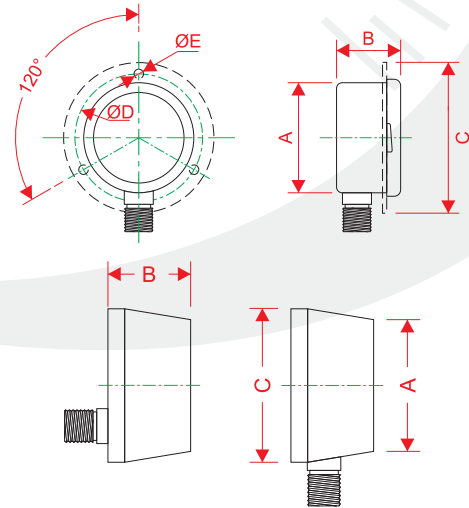
- **Caixa:** caixa e anel baioneta de aço inoxidável, fenol, caixa e anel roscado de alumínio fundido, caixa de aço inox com aro sobreposto para modelos M20I, M25I e M30I.
 - **Válvula de segurança:** situada na parte superior ou atrás da caixa.
 - **Flange:** dianteira ou traseira.
 - **Mostrador:** fundo branco e gravação preta.
 - **Ponteiro:** alumínio, balanceado.
 - **Visor:** vidro plano de 2 ou 3mm.
 - **Elemento sensor:** tubo bourdon em aço inoxidável.
 - **Mecanismo:** aço inoxidável com ajuste.
 - **Conexão:** inferior ou traseira excêntrica com rosca de 1/8", 1/4", 3/8" ou 1/2" NPT ou BSP e traseira concêntrica para Ø50 e 63mm.
 - **Soquete:** aço inoxidável.
 - **Precisão:** classe A1 = 1% do total da escala.
- Opcional:** material em aço inox 316 e/ou ponteiro com ajuste micrométrico.



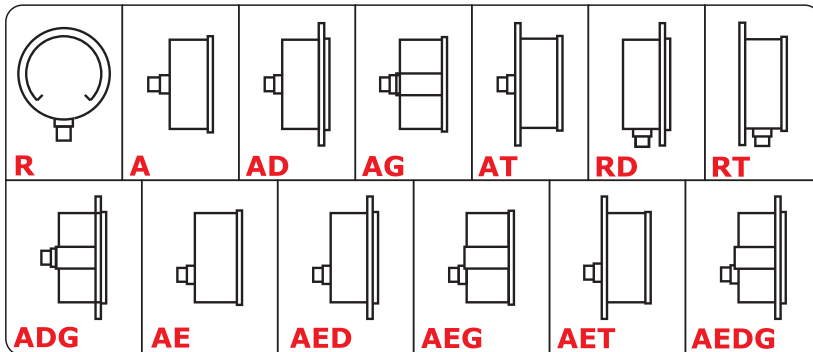
Modelos fabricados

- **M50I** = Ø 50mm
- **M63I** = Ø 63mm
- **M80I** = Ø 80mm
- **M10I** = Ø 100mm
- **M14I** = Ø 114mm
- **M15I** = Ø 150mm
- **M20I** = Ø 200mm
- **M25I** = Ø 250mm
- **M30I** = Ø 300mm
- **MF14** = Ø 114mm

Características Técnicas



Execuções :



R) Reto

A) Angular

AD) Angular com flange dianteira

AG) Angular com garra

AT) Angular com flange traseira

RD) Reto com flange dianteira

RT) Reto com flange traseira

ADG) Angular com flange dianteira e garra

AE) Angular excêntrico

AED) Angular excêntrico com flange dianteira

AEG) Angular excêntrico com garra

AET) Angular excêntrico com flange traseira

AEDG) Angular excêntrico com flange dianteira e garra

Modelo	Dimensões (mm)				
	A	B	C	D	E
M50I	52,6	30,2	71,2	62,8	3,2
M63I	61,6	31,8	93,8	74,8	3,5
M80I	79,1	34,7	102,0	96,5	3,5
M10I	99,0	49,8	132,7	118,6	5
M14I	116,5	53,2	160,0	142,2	5
M15I	149,0	51,3	190,0	172,0	5
M20I	195,0	47,0	257,0	224,7	6,5
M25I	248,0	46,0	302,0	267,5	6,5
M30I	300,0	46,7	360,0	324,5	6,5
MF14	132,2	67,8	148,9	-	-