

Manômetro de Teste (Padrão)

Utilizações:

Os manômetros de teste são instrumentos de precisão destinados a aferição e calibração de outros manômetros. Recomenda-se que o instrumento seja pelo menos quatro vezes mais preciso que o instrumento em teste.

Especificações:

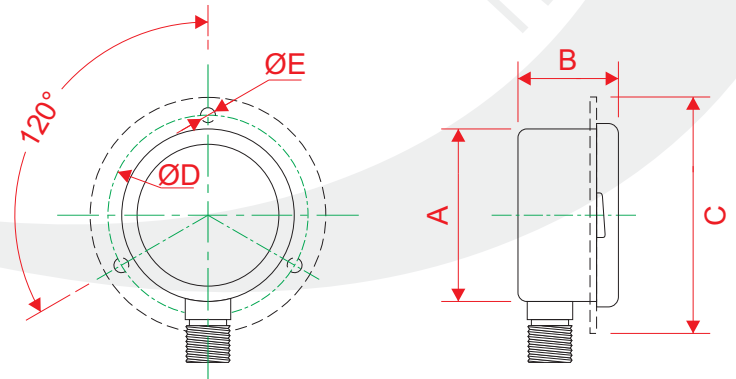
- **Caixa:** aço inox AISI 304.
- **Aro:** engate baioneta, de aço inox AISI 304.
- **Flange:** dianteira ou traseira.
- **Mostrador:** branco com espelho anti-paralaxe.
- **Ponteiro:** alumínio, balanceado tipo faca
- **Visor:** vidro plano de 3mm.
- **Elemento sensor:** tubo bourdon em aço inox AISI 316.
- **Mecanismo:** aço inox AISI 304 com ajuste.
- **Conexão:** inferior ou traseira excêntrica com rosca de 1/4", 3/8" ou 1/2" NPT ou BSP.
- **Soquete:** aço inox AISI 304.
- **Precisão:** Classe A2 = 0,5% do total da escala.
Classe A3 = 0,25% do total da escala.



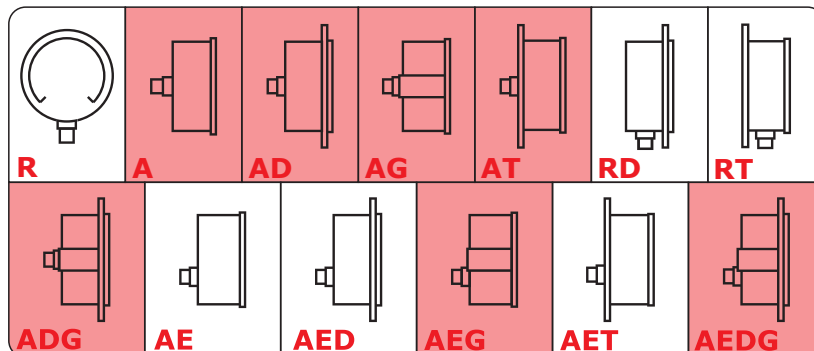
Modelos fabricados

- **MP150** = Ø 150mm

Características Técnicas



Execuções :



Modelo	Dimensões (mm)				
	A	B	C	D	E
MP150	148,0	53,1	190,0	172,0	5

Sob Consulta

- R)** Reto
- A)** Angular
- AD)** Angular com flange dianteira
- AG)** Angular com garra
- AT)** Angular com flange traseira
- RD)** Reto com flange dianteira
- RT)** Reto com flange traseira
- ADG)** Angular com flange dianteira e garra
- AE)** Angular excêntrico
- AED)** Angular excêntrico com flange dianteira
- AEG)** Angular excêntrico com garra
- AET)** Angular excêntrico com flange traseira
- AEDG)** Angular excêntrico com flange dianteira e garra