

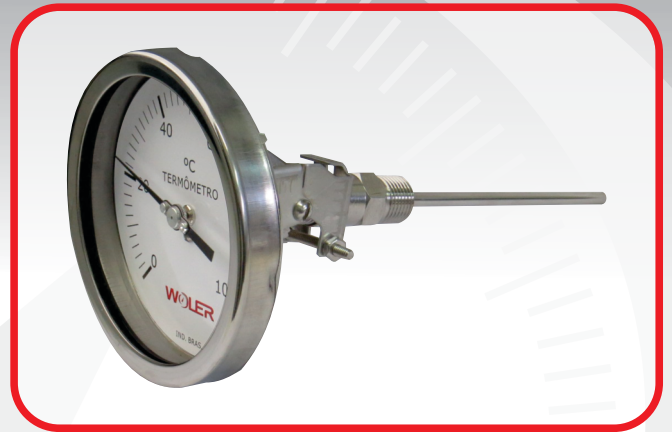
Termômetro Bimetálico (Every Angle)

Utilizações:

Termômetro bimetálico de ângulo ajustável, tipo every angle, hermêticamente fechado, fabricado em aço inoxidável para processos químicos, petroquímicos, alimentícios, papel e celulose e outros.

Especificações:

- **Caixa:** chapa de aço inoxidável AISI 304.
- **Aro:** engate tipo baioneta de aço inoxidável AISI 304.
- **Articulação:** chapa de aço inoxidável com ajuste do mostrador do instrumento em ângulo de 90° a 180°.
- **Mostrador:** fundo branco e gravação preta.
- **Ponteiro:** alumínio, balanceado com ajuste micrométrico.
- **Visor:** vidro plano 3mm.
- **Elemento sensor:** bimetálico helicoidal.
- **Haste:** aço inox AISI 304.
- **Conexão:** aço inoxidável, rosca de 1/4", 3/8", 1/2" e 3/4" NPT ou BSP
- **Precisão:** 1,5% entre 25% e 75% da faixa de indicação.



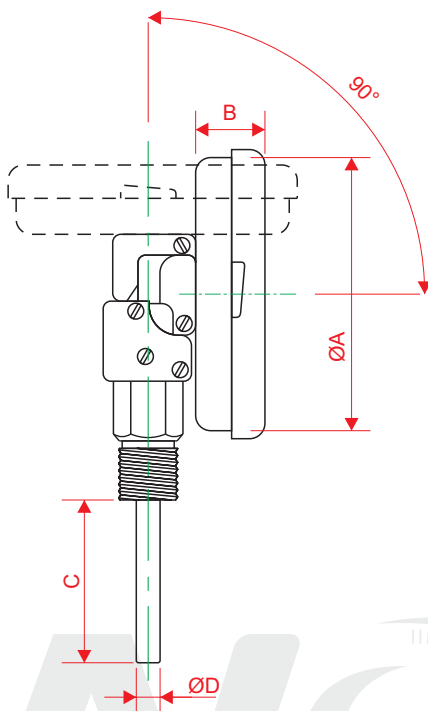
Modelos fabricados

- **Modelo TEA10** = Ø 100mm
- **Modelo TEA14** = Ø 114mm
- **Modelo TEA15** = Ø 150mm

Faixas de temperatura

- de -50°C até 500°C

Características Técnicas



Modelo	Dimensões (mm)				
	A	B1	B2	C	D
TEA10	99	45	25	Variável	1/4"
TEA14	116,5	54	23		
TEA15	148,5	51	28		