

Termômetro Bimetálico Termofix

Utilizações:

Termômetro bimetálico para medir temperaturas de motores marítimos e para uso em industriais.

Especificações:

- **Caixa:** chapa de aço estampado, pintura epoxy preto.
- **Aro:** chapa de aço estampado, pintura epoxy preto.
- **Mostrador:** fundo branco e gravação preta.
- **Ponteiro:** alumínio, balanceado com ajuste.
- **Visor:** vidro plano.
- **Elemento sensor:** bimetálico helicoidal.
- **Haste:** reta ou angular de latão.
- **Acoplamento ao poço:** por encaixe.
- **Precisão:** 2% entre 25 e 75% da faixa de indicação.
- **Poço**
- **Material:** latão.
- **Conexão:** 1/2" BSP.
- **Sextavado:** 1".



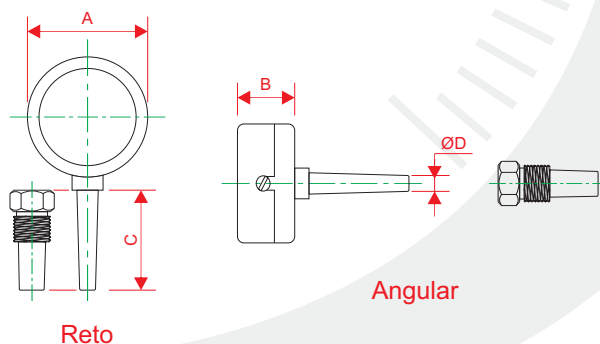
Modelos fabricados

- **Modelo TMF80** = Ø 80mm

Faixas de temperatura

- escala de 0 + 120°C

Características Técnicas



Modelo	Dimensões (mm)			
	A	B	C	D
TMF80	81	27	60	9,2

Termômetro Bimetálico com Selo Sanitário

Utilizações:

Termômetros com selo sanitário são construídos em aço inoxidável, para uso em indústrias alimentícias, químicas, farmacêuticas e nos locais onde se requer facilidade na desmontagem para limpeza e inspeção.

Modelos fabricados

- **Modelo TB80I** + tipo do selo = Ø 80 mm
- **Modelo TB10I** + tipo do selo = Ø 100 mm
- **Modelo TB14I** + tipo do selo = Ø 114 mm
- **Modelo TB15I** + tipo do selo = Ø 150 mm

Termômetro bimetálico de aço inoxidável nos Ø80, 100, 114 e 150 mm conforme página 43.

Selos sanitários de aço inoxidável conforme modelos T, S, R e D.

